

東芝バイポーラ形リニア集積回路 シリコン モノリシック

# TA8210AHQ, TA8210ALQ

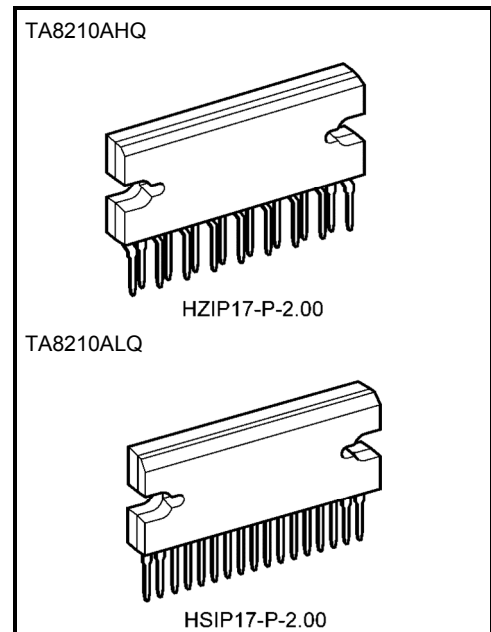
22W BTL×2CH 低周波電力増幅用 IC

TA8210AHQ、TA8210ALQ 外圍器の熱抵抗  $\theta_{j-T}$  は、低熱抵抗に設計され、放熱効果が優れています。このためチップ温度上昇を低減でき、高出力時など温度による特性劣化の影響を小さくすることができます。

本 IC は、カーオーディオ用に開発されたステレオのオーディオパワー IC であり、2 チャンネル内蔵のため左右チャンネルの特性差を低減できます。また、スタンバイ、ミュート機能および各種保護回路を内蔵しています。

## 特長

- 高出力です。
  - :  $POUT(1) = 22W$  (標準) / チャンネル  
( $V_{CC} = 14.4V$ ,  $f = 1kHz$ ,  $THD = 10\%$ ,  $R_L = 4\Omega$ )
  - $POUT(2) = 19W$  (標準) / チャンネル  
( $V_{CC} = 13.2V$ ,  $f = 1kHz$ ,  $THD = 10\%$ ,  $R_L = 4\Omega$ )
- 低歪率です。
  - :  $THD = 0.04\%$  (標準)  
( $V_{CC} = 13.2V$ ,  $f = 1kHz$ ,  $POUT = 1W$ ,  $R_L = 4\Omega$ ,  $G_V = 50dB$ )
- 低雑音です。
  - :  $V_{NO} = 0.30mV_{rms}$  (標準)  
( $V_{CC} = 13.2V$ ,  $R_L = 4\Omega$ ,  $G_V = 50dB$ ,  $R_g = 0\Omega$ ,  $BW = 20Hz \sim 20kHz$ )
- スタンバイ機能内蔵 ((4)ピン Low にて Power→OFF)
  - :  $ISB = 1\mu A$  (標準)
- ミュート機能内蔵 ((1)ピン Low にて Power→OFF)
  - :  $V(Mute) = 1V$  (標準)
- 各種保護回路内蔵 : 熱しゃ断、過電圧、天絡、地絡、負荷短絡
- 動作電源電圧 :  $V_{CC} = 9 \sim 18V$



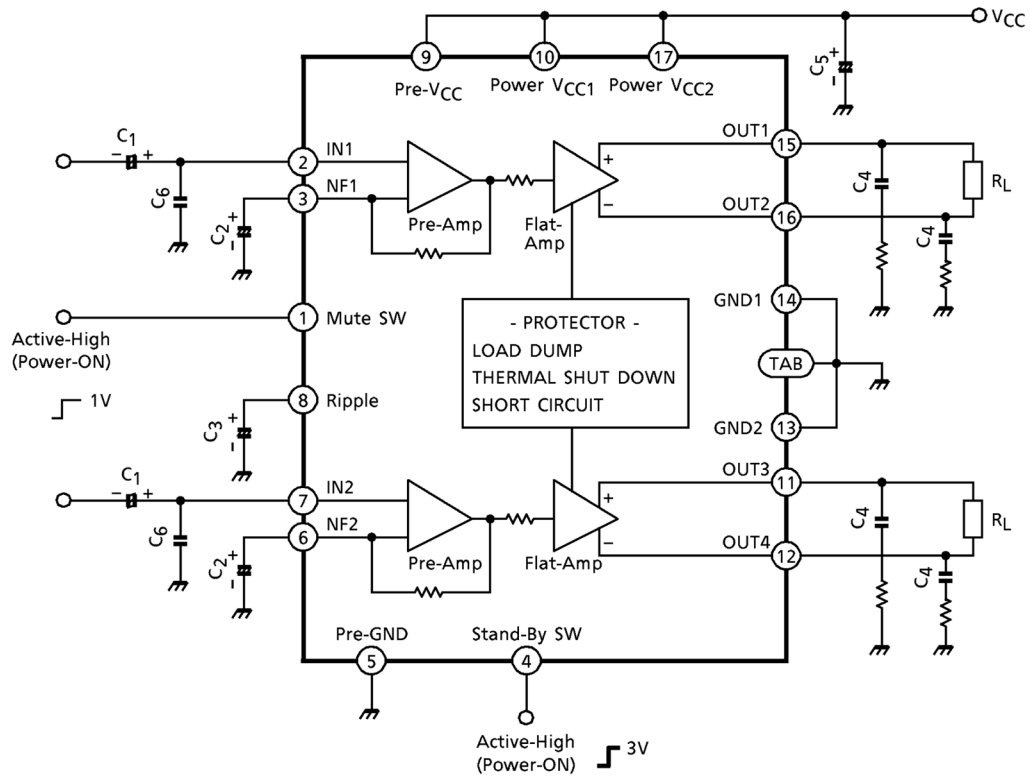
質量

HZIP17-P-2.00 : 9.8g (標準)

HSIP17-P-2.00 : 9.8g (標準)

## ブロック図

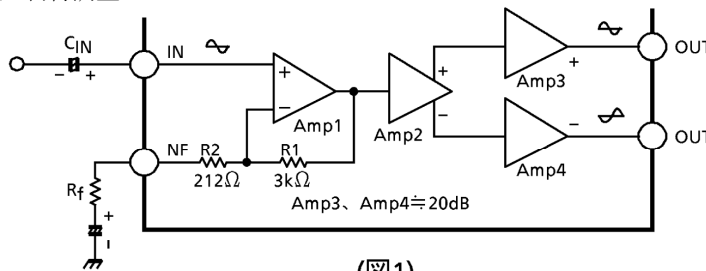
TA8210AHQ, TA8210ALQ ( $G_V = 50\text{dB}$ )



## 動作説明

(ただし、片チャンネルで説明しています。)

### 1. 電圧利得調整



(図1)

- Amp1 : 初段Pre-Amp
- Amp2 : 位相反転Amp
- Amp3 : 非反転Amp (Flat-Amp)
- Amp4 : 反転Amp (Flat-Amp)

本ICは図1に示す構成となっております。初段アンプにPre-Amp: Amp1を設け、Amp2の位相反転アンプを介し、各チャンネルFlat Amp3およびAmp4により増幅しています。

本回路は初段Pre-Ampにより、VCC→ON時入力オフセットを防止できるためPop音に優れています。

本 IC のトータル閉ループ利得:  $G_V$  は、Amp1 の閉ループ電圧利得を  $G_{V1}$  とすると次式で表せます。

$$G_{V1} = 20 \log \frac{R1 + (R_f + R2)}{R_f + R2} \text{ (dB)} \dots\dots\dots(1)$$

非反転アンプ: Amp3、反転アンプ: Amp4 の閉ループ電圧利得は  $G_{V3} \approx G_{V4} = 20\text{dB}$  に固定されています。

従って、トータル閉回路電圧利得  $G_V$  は BTL 接続により、次式で与えられます。

$$G_V = G_{V1} + G_{V3} + 6 \text{ (dB)} \dots\dots\dots(2)$$

例えば  $R_f = 0\Omega$  の場合(1)、(2)式により、

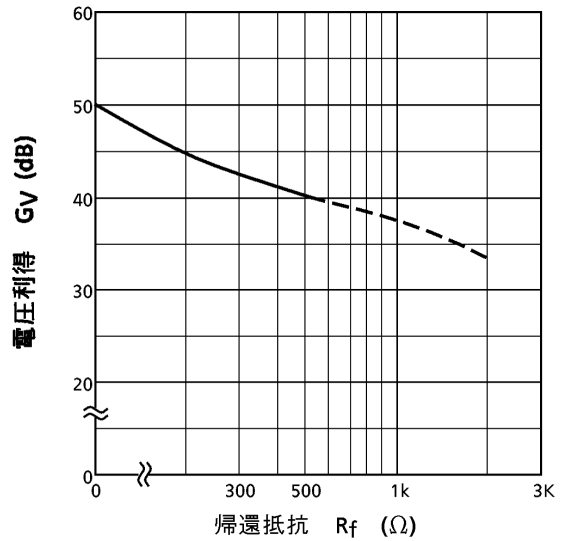
$G_V \approx 24 + 20 + 6 = 50\text{dB}$  となります。

$R_f$  を増すことにより、電圧利得は下がります。

(図 2)

ただし、電圧利得を下げると、

- (1) 発振安定度の低下、
- (2)  $V_{CC} \rightarrow \text{ON}$  時 Pop 音が変化しますので後記 3、4 の項目を参照願います。



(図 2)

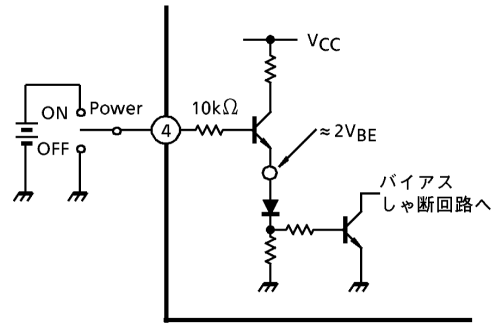
2. スタンバイスイッチ機能

(4)ピン (Stand-By 端子) を High、Low に制御することにより Power  $\rightarrow$  ON、OFF が可能です。

(4)ピンのスレッシュホールド電圧は約 3V (標準) に設定され、スタンバイ状態での電源電流は約 1 $\mu$ A (標準) となっています。

(4)ピンコントロール電圧:  $V_{(SB)}$

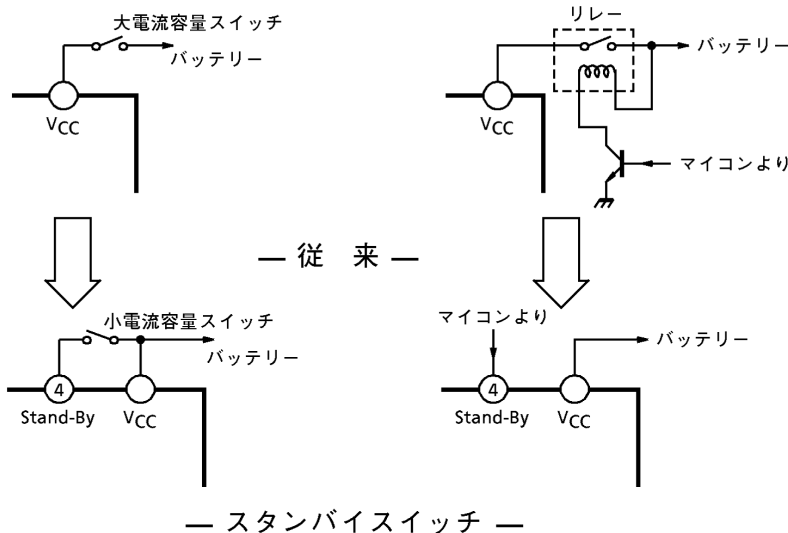
| Stand-By | Power | $V_{(SB)}$ (V) |
|----------|-------|----------------|
| ON       | OFF   | 0~2            |
| OFF      | ON    | 3~ $V_{CC}$    |



(図 3) (4)ピン  $\rightarrow$  High にて Power  $\rightarrow$  ON

スタンバイスイッチのメリット

- (1) マイコンからダイレクトに  $V_{CC} \rightarrow \text{ON}$ 、OFF を制御可能であり、スイッチングリレーを省くことができる。
- (2) 制御電流が微小なため、小電流容量のスイッチングリレーですむ。



## 3. 発振対策

C4: 発振防止用コンデンサは温度および周波数特性変動の少ないポリエステルフィルム系コンデンサを推奨します。

C4 にシリーズに挿入する抵抗 R は、高域の位相補正に有効であり、発振余裕度を上げています。

入力-GND 間 C6 のコンデンサは、出力からの回り込みによる発振防止に有効です。

発振余裕度は、

- (1) 使用される利得 (GV 設定)
- (2) コンデンサの容量値
- (3) コンデンサの種類
- (4) プリント基板のレイアウト

によって変動しますので温度試験など実施し、発振余裕度をご確認ください。

特に電圧利得 GV を下げる、つまり帰還量を増して使用する場合は、高域周波数にて位相反転を起こし、発振し易くなりますのでご注意ください。

## 4. Power→ON 時出力オフセット調整

本 IC は初段に Pre-Amp (Amp1) を設け、VCC→ON 時 Amp1 の入力と NF 端子電圧を同電位にする回路を内蔵しています。

このため、入力段で生じるオフセット電圧を押さえ、VCC→ON 時の Pop 音を防止しております。従って、入力および NF 端子の立ち上がり時定数を等しくするため、入力および NF コンデンサ (C1 および C2) の容量値は、使用するゲインにより設定してください。

(参考) (A) GV = 50dB のとき (Rf = 0Ω) : C1 = 4.7μF、C2 = 47μF

(B) GV = 40dB のとき (Rf = 470Ω) : C1 = 3.3μF、C2 = 33μF

## 5. ミューティング機能

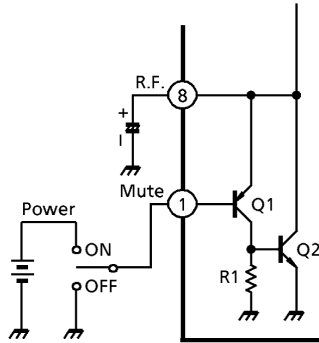
(1)ピン (Mute 端子) を約 1V 以下にすることにより、ミューティングが可能です。

IC 内部回路を (図 4) に示します。

(1)ピンを Low にすると、Q1、Q2 が ON し、リップルコンデンサの電荷を放電し、バイアスをカットします。ミュート量は 60dB 以上とれます。

本ミュート機能は(8)ピンのリップルフィルタコンデンサの電荷を急速に放電するため、バイアス部の DC 変動により Pop 音が発生します。

従って、オーディオミュートには適切でなく VCC→ON 時ミュートなどに有効です。



(図4) Mute 回路

## 6. 外付け部品一覧と説明

| 商品名 | 推奨値    | 目的              | 影響   |                       | 備考                |
|-----|--------|-----------------|--|-----------------------|-------------------|
|     |        |                 | 推奨値より小   | 推奨値より大                |                   |
| C1  | 4.7μF  | 直 流 阻 止         | VCC→ON 時 Pop 音に関係  |                       | ゲインに関係<br>説明 4 参照 |
| C2  | 47μF   | 帰 還 コ ン デ ン サ   | VCC→ON 時 Pop 音に関係<br>低域しや断周波数決定<br>$C2 = \frac{1}{2\pi \cdot f_L \cdot R_f}$ |                       |                   |
| C3  | 220μF  | リ ッ プ ル 軽 減     | VCC→ON または OFF 時の時定数小  | VCC→ON または OFF 時の時定数大 |                   |
| C4  | 0.12μF | 発 振 防 止         | 発振し易くなる  | 発振余裕向上                | 説明 3 参照           |
| C5  | 1000μF | リ ッ プ ル フ ィ ル タ | 電源ハム、リップルのフィルタ用で AC 整流電源使用時は大、DC 電源使用時は小でも可                                  |                       |                   |
| C6  | 1000pF | 発 振 防 止         | ノイズの軽減、発振余裕度向上   |                       | 説明 3 参照           |

## 絶対最大定格 (Ta = 25°C)

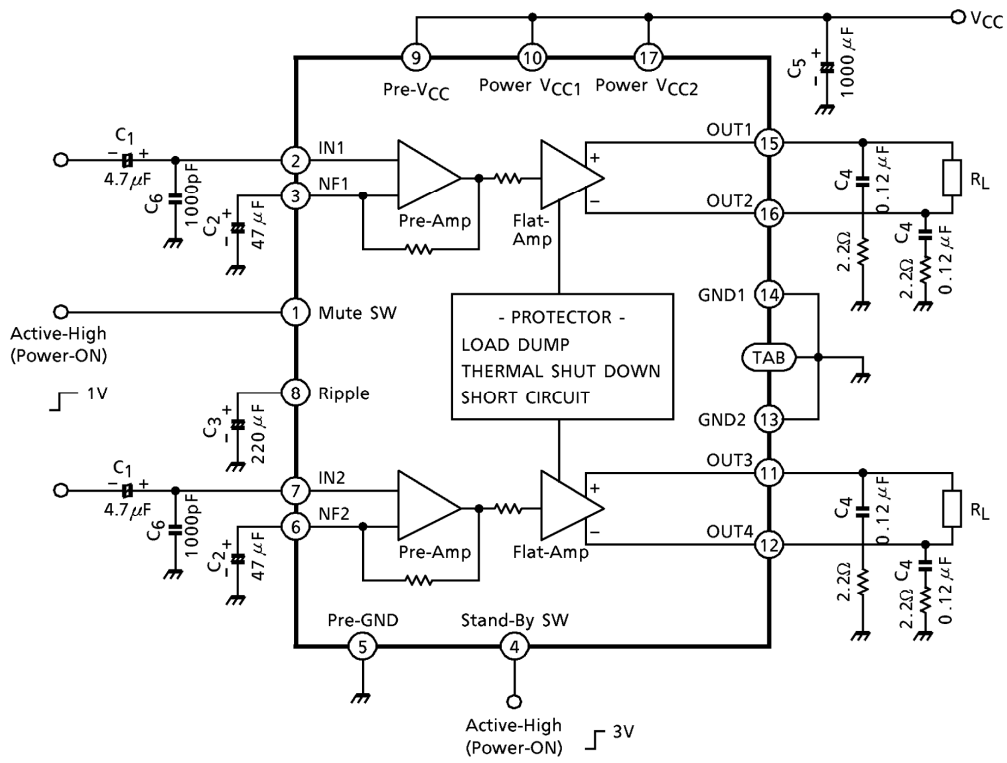
| 項目            | 記号                      | 定格      | 単位 |
|---------------|-------------------------|---------|----|
| 瞬時電源電圧 (0.2秒) | V <sub>CC</sub> (surge) | 50      | V  |
| 静止電源電圧        | V <sub>CC</sub> (DC)    | 25      | V  |
| 動作電源電圧        | V <sub>CC</sub> (opr)   | 18      | V  |
| 出力電流 (瞬時値)    | I <sub>O</sub> (peak)   | 9       | A  |
| 許容損失          | P <sub>D</sub>          | 50      | W  |
| 動作温度          | T <sub>opr</sub>        | -30~85  | °C |
| 保存温度          | T <sub>stg</sub>        | -55~150 | °C |

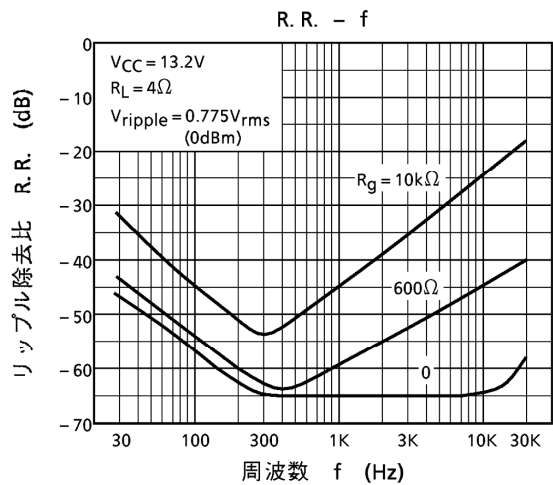
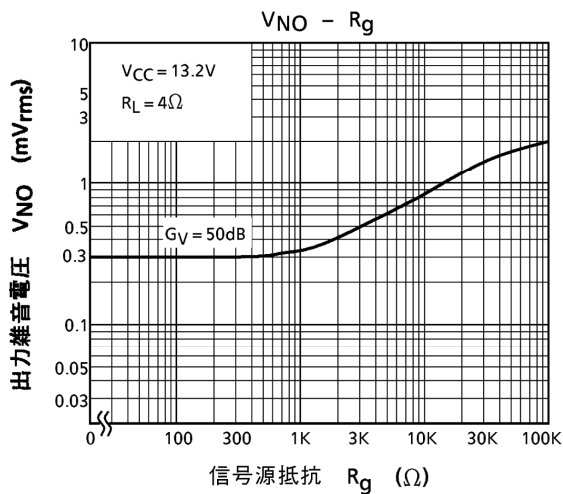
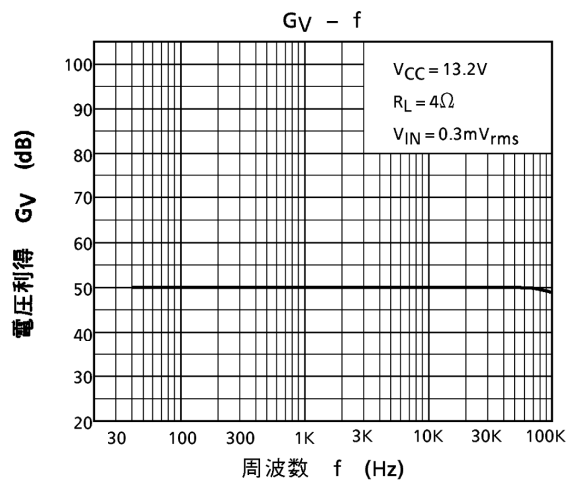
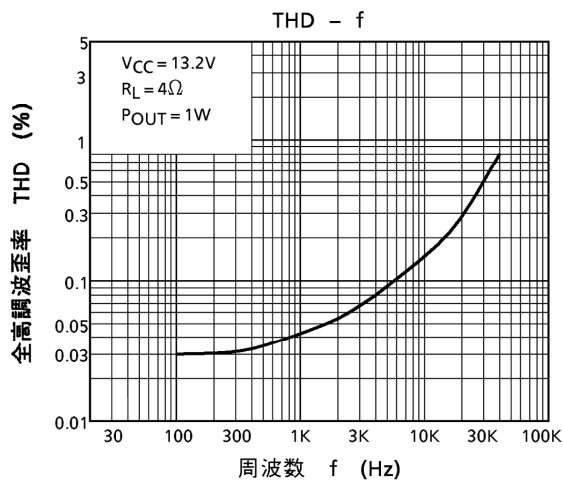
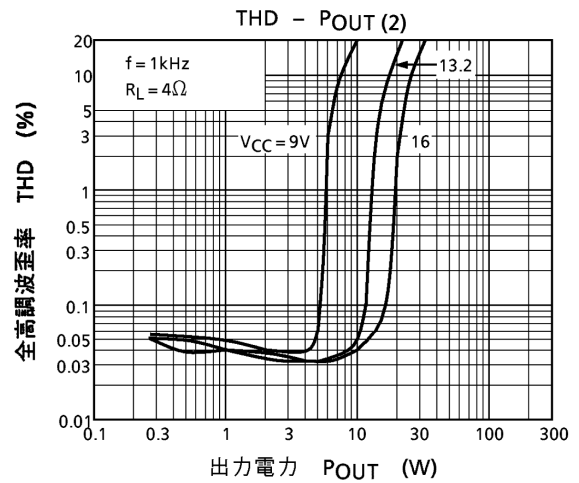
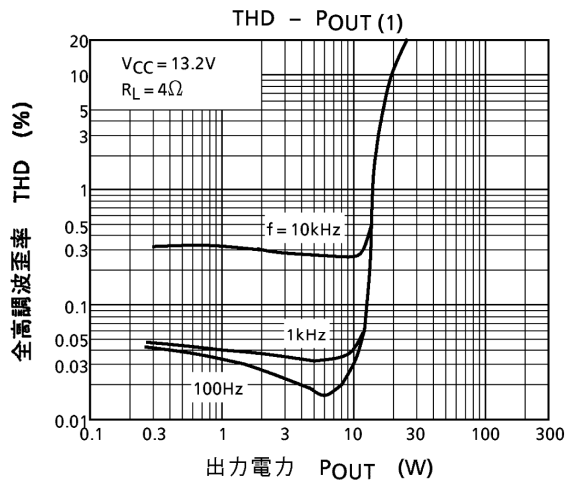
電気的特性 (特に指定なき場合、V<sub>CC</sub> = 13.2V、R<sub>L</sub> = 4Ω、f = 1kHz、Ta = 25°C)

| 項目                   | 記号                   | 測定回路 | 測定条件  | 最小   | 標準   | 最大              | 単位                |
|----------------------|----------------------|------|---|------|------|-----------------|-------------------|
| 無信号時電源電流             | I <sub>CCQ</sub>     | —    | V <sub>IN</sub> = 0   | —    | 120  | 250             | mA                |
| 出力電力                 | P <sub>OUT</sub> (1) | —    | V <sub>CC</sub> = 14.4V, THD = 10%  | —    | 22   | —               | W                 |
|                      | P <sub>OUT</sub> (2) | —    | THD = 10%   | 16   | 19   | —               |                   |
| 全高調波歪率               | THD                  | —    | P <sub>OUT</sub> = 1W   | —    | 0.04 | 0.4             | %                 |
| 電圧利得                 | G <sub>V</sub>       | —    | —   | 48   | 50   | 52              | dB                |
| 出力雑音電圧               | V <sub>NO</sub>      | —    | R <sub>g</sub> = 0Ω, BW = 20Hz~20kHz                                      | —    | 0.30 | 0.70            | mV <sub>rms</sub> |
| リップル除去比              | R.R.                 | —    | fripple = 100Hz, R <sub>g</sub> = 600Ω                                    | 40   | 54   | —               | dB                |
| 入力抵抗                 | R <sub>IN</sub>      | —    | —   | —    | 30   | —               | kΩ                |
| 出力オフセット電圧            | V <sub>offset</sub>  | —    | V <sub>IN</sub> = 0   | -0.3 | 0    | 0.3             | V                 |
| スタンバイ時電流             | I <sub>SB</sub>      | —    | —   | —    | 1    | 10              | μA                |
| クロストーク               | C.T.                 | —    | R <sub>g</sub> = 600Ω,<br>V <sub>OUT</sub> = 0.775V <sub>rms</sub> (0dBm) | —    | 60   | —               | dB                |
| (4)ピン(スタンバイ)コントロール電圧 | V <sub>SB</sub>      | —    | Stand-By→OFF<br>(Power→ON)  | 2.5  | —    | V <sub>CC</sub> | V                 |
| (1)ピン(ミュート)コントロール電圧  | V (MUTE)             | —    | Mute→ON<br>(Power→OFF)  | —    | 1.0  | 2.0             | V                 |

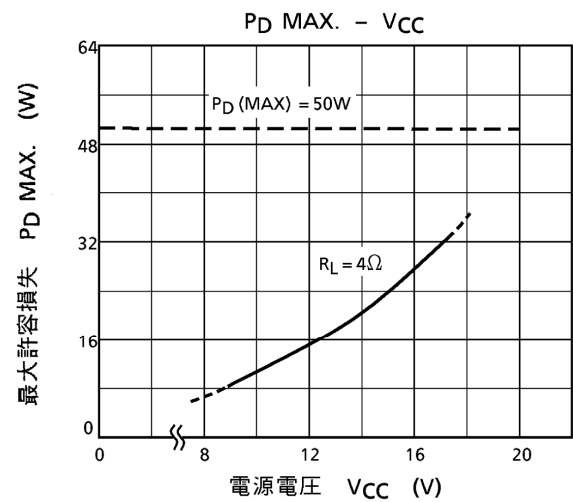
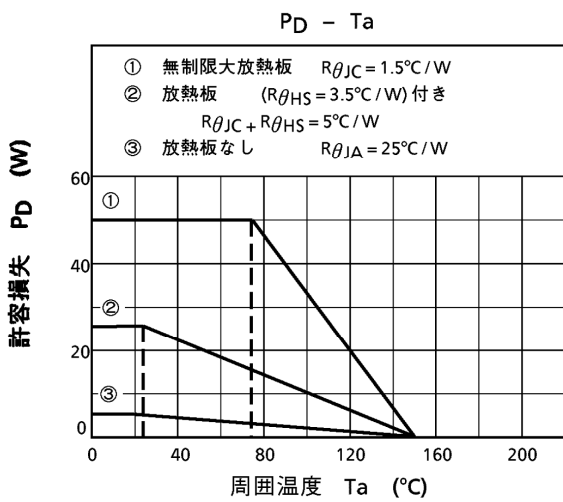
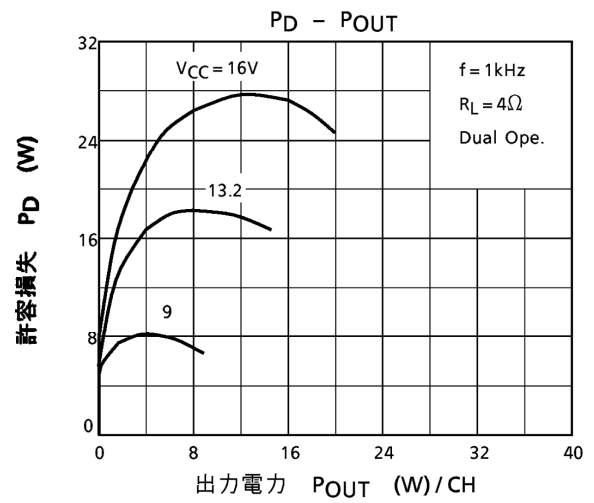
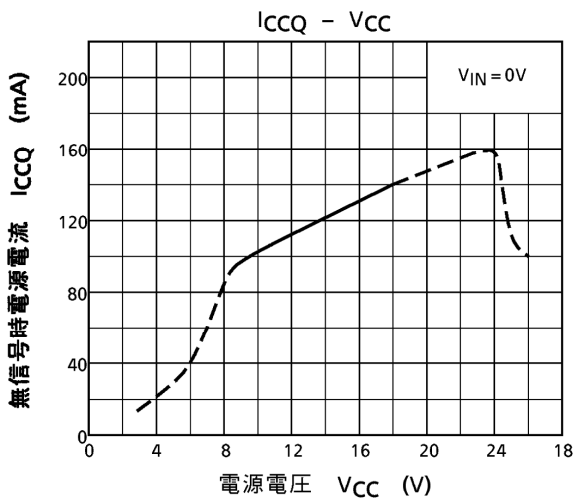
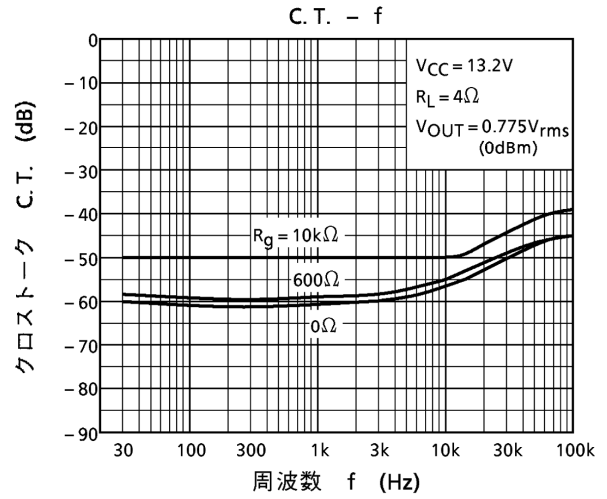
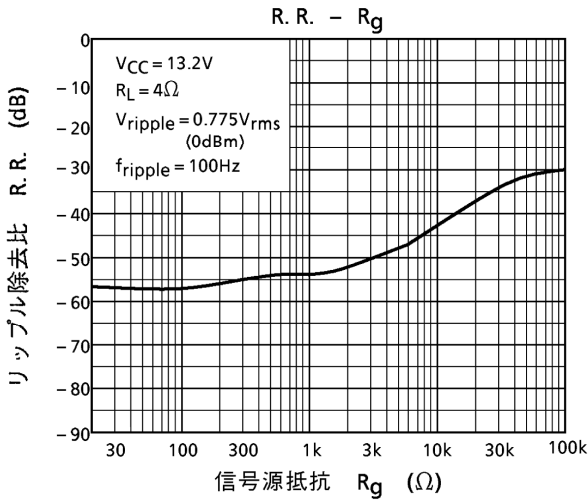
## 測定回路

TA8210AHQ, TA8210ALQ ( $G_V = 50\text{dB}$ )





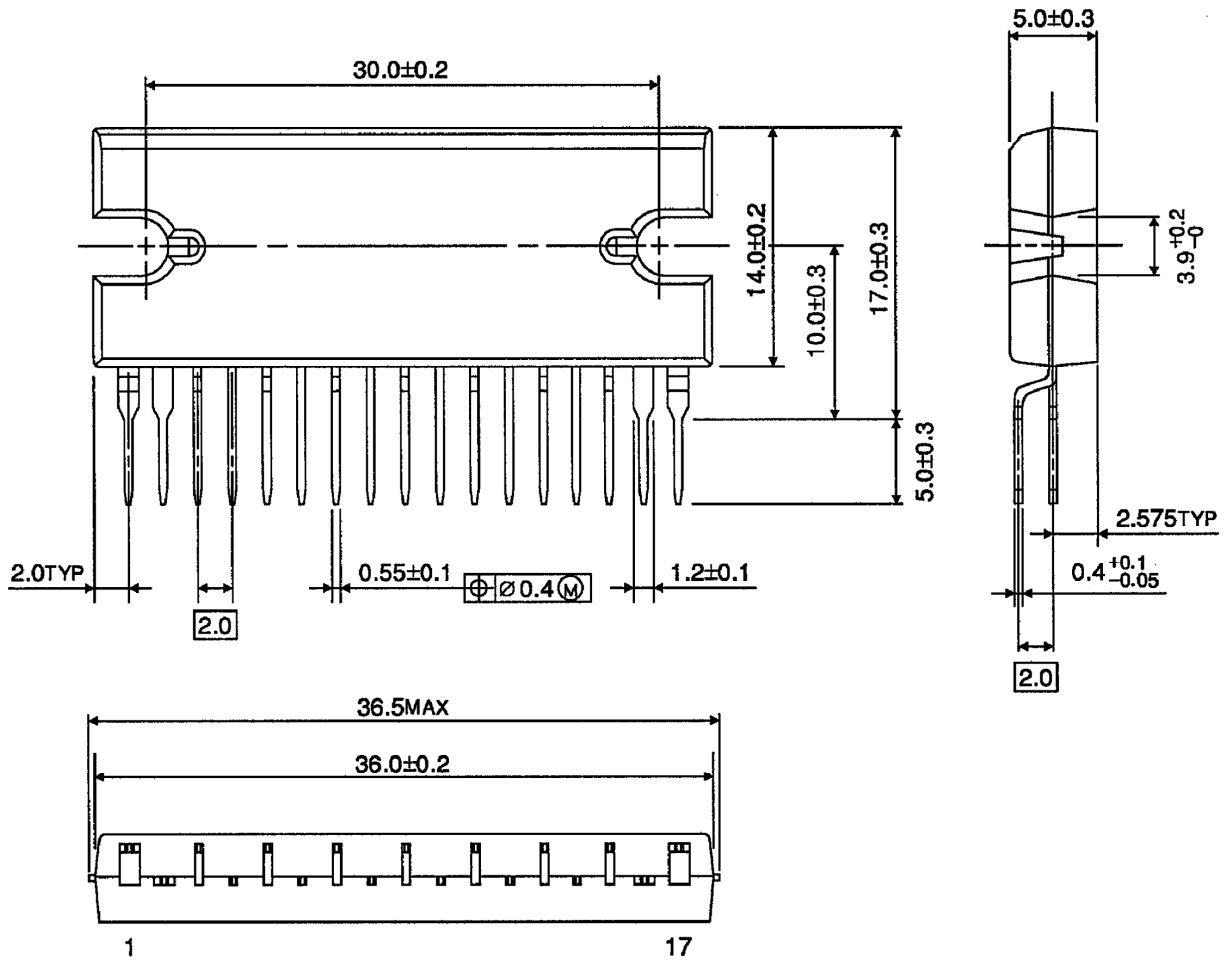




外形図

HZIP17-P-2.00

単位：mm

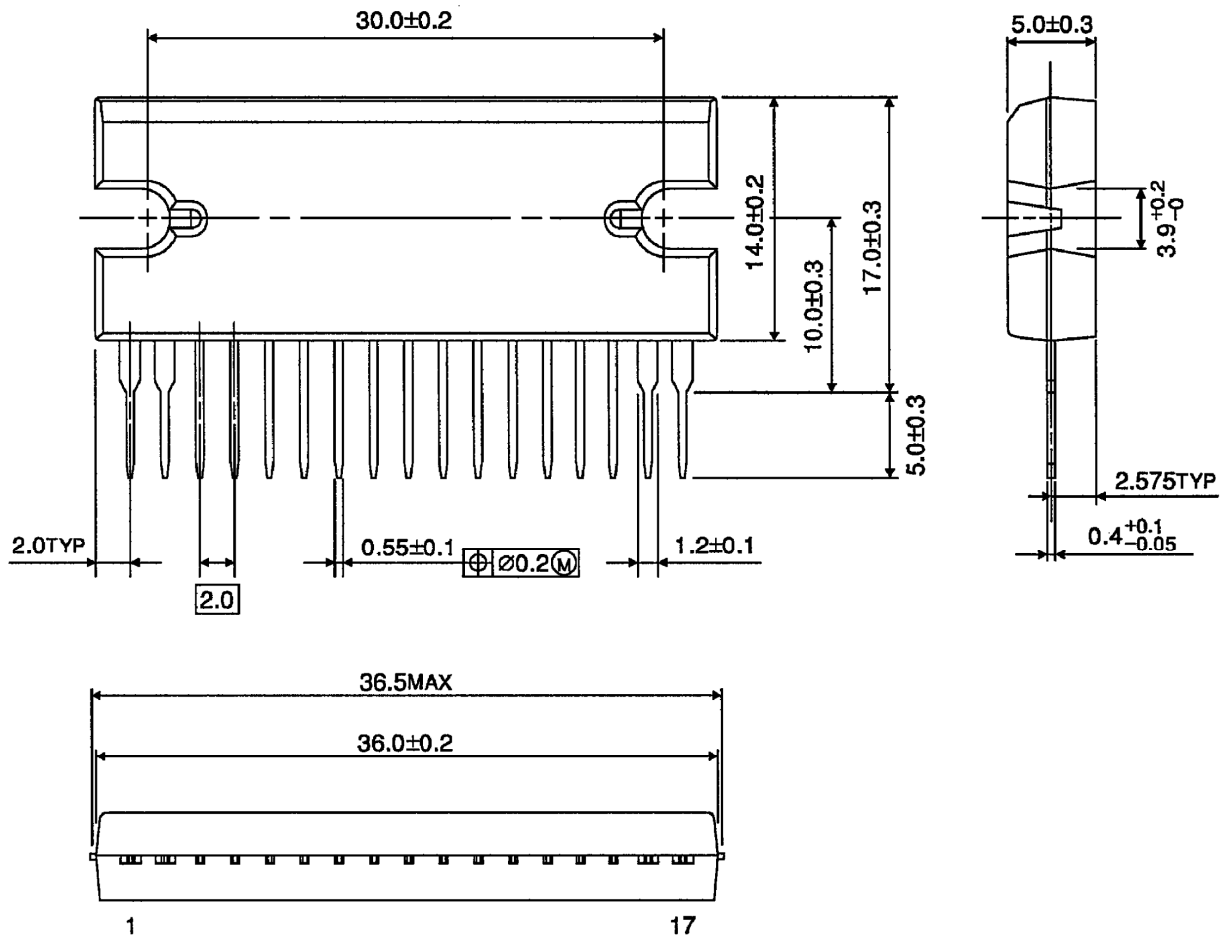


質量: 9.8g (標準)

外形図

HSIP17-P-2.00

単位：mm



質量: 9.8g (標準)

- 過電流の発生や IC の故障の場合に大電流が流れ続けないように、適切な電源ヒューズを使用してください。IC は絶対最大定格を超えた使い方、誤った配線、および配線や負荷から誘起される異常パルスノイズなどが原因で破壊することがあり、この結果、IC に大電流が流れ続けることで、発煙・発火に至ることがあります。破壊における大電流の流出入を想定し、影響を最小限にするため、ヒューズの容量や溶断時間、挿入回路位置などの適切な設定が必要となります。
- モータの駆動など、コイルのような誘導性負荷がある場合、ON 時の突入電流や OFF 時の逆起電力による負極性の電流に起因するデバイスの誤動作あるいは破壊を防止するための保護回路を接続してください。保護回路として用いる電流制限抵抗や逆起電力吸収用ダイオードなどの接続は、IC の個別技術資料または IC データブックを参照してください。IC が破壊した場合、傷害を負ったり発煙・発火に至ることがあります。
- 保護機能が内蔵されている IC には、安定した電源を使用してください。電源が不安定な場合、保護機能が動作せず、IC が破壊することがあります。IC の破壊により、傷害を負ったり発煙・発火に至ることがあります。
- パワーアンプおよびレギュレータなどの外部部品（入力および負帰還コンデンサなど）や負荷部品（スピーカなど）の選定は十分に考慮してください。入力および負帰還コンデンサなどのリーク電流が大きい場合には、IC の出力 DC 電圧が大きくなります。この出力電圧を入力耐電圧が低いスピーカに接続すると、過電流の発生や IC の故障によりスピーカの発煙・発火に至ることがあります。（IC 自体も発煙・発火する場合があります。）特に出力 DC 電圧を直接スピーカに入力する BTL (Bridge Tied Load) 接続方式の IC を用いる際は留意が必要です。
- 過電流保護回路  
過電流制限回路（通常：カレントリミッタ回路）はどのような場合でも IC を保護するわけではありません。動作後は、速やかに過電流状態を解除するようお願いいたします。絶対最大定格を超えた場合など、ご使用方法や状況により、過電流制限回路が正常に動作しなかったり、動作する前に IC が破壊したりすることがあります。また、動作後、長時間過電流が流れ続けた場合、ご使用方法や状況によっては、IC が発熱などにより破壊することがあります。
- 熱遮断回路  
熱遮断回路（通常：サーマルシャットダウン回路）は、どのような場合でも IC を保護するわけではありません。動作後は、速やかに発熱状態を解除するようお願いいたします。絶対最大定格を超えて使用した場合など、ご使用方法や状況により、熱遮断回路が正常に動作しなかったり、動作する前に IC が破壊したりすることがあります。
- 放熱設計  
パワーアンプ、レギュレータ、ドライバなどの、大電流が流し入る IC の使用に際しては、適切な放熱を行い、規定接合温度 ( $T_j$ ) 以下になるように設計してください。これらの IC は通常使用時においても、自己発熱をします。IC 放熱設計が不十分な場合、IC の寿命の低下・特性劣化・破壊が発生することがあります。また、IC の発熱に伴い、周辺に使用されている部品への影響も考慮して設計してください。
- 放熱板への取り付け  
パワー IC に放熱板を取り付ける際は、過度な機械的ストレスが IC に加わらないようにしてください。過度の機械的ストレスが加わった場合、パッケージのクラックによる信頼性低下や内部 IC チップの破壊などが起こります。また、IC によってはシリコンラバーの使用を禁止しているものもありますので確認してください。パワー IC の放熱設計や放熱板の取り付けに際しては、個別技術資料または IC データブックを参照してください。

## 当社半導体製品取り扱い上のお願い

060116TBF

- 当社は品質、信頼性の向上に努めておりますが、一般に半導体製品は誤作動したり故障することがあります。当社半導体製品をご使用いただく場合は、半導体製品の誤作動や故障により、生命・身体・財産が侵害されることのないように、購入者側の責任において、機器の安全設計を行うことをお願いします。  
なお、設計に際しては、最新の製品仕様をご確認の上、製品保証範囲内でご使用いただくと共に、考慮されるべき注意事項や条件について「東芝半導体製品の取り扱い上のご注意とお願い」、「半導体信頼性ハンドブック」などをご確認ください。 021023\_A
- 本資料に掲載されている製品は、一般的電子機器（コンピュータ、パーソナル機器、事務機器、計測機器、産業用ロボット、家電機器など）に使用されることを意図しています。特別に高い品質・信頼性が要求され、その故障や誤作動が直接人命を脅かしたり人体に危害を及ぼす恐れのある機器（原子力制御機器、航空宇宙機器、輸送機器、交通信号機器、燃焼制御、医療機器、各種安全装置など）にこれらの製品を使用すること（以下“特定用途”という）は意図もされていませんし、また保証もされていません。本資料に掲載されている製品を当該特定用途に使用することは、お客様の責任でなされることとなります。 021023\_B
- 本資料に掲載されている製品を、国内外の法令、規則及び命令により製造、使用、販売を禁止されている応用製品に使用することはできません。 060106\_Q
- 本資料に掲載されている技術情報は、製品の代表的動作・応用を説明するためのもので、その使用に際して当社及び第三者の知的財産権その他の権利に対する保証または実施権の許諾を行うものではありません。 021023\_C
- 本資料に掲載されている製品は、外国為替及び外国貿易法により、輸出または海外への提供が規制されているものです。 021023\_E
- 本資料の掲載内容は、技術の進歩などにより予告なしに変更されることがあります。 021023\_D
- 本製品は正常動作時にも発熱し、特に、周辺部品を含む特性不良や故障によって本製品及びその周辺が異常に高温となる可能性があります。  
また、装置及び機器の最終段に用いられる場合が多く、外的要因による損傷を被る可能性がありますので、これらの点を十分考慮してご使用頂くことをお願いします。 030519\_R

はんだ付け性については、以下の条件で確認しています。

- (1) お客様の使用されるはんだ槽 (Sn-37Pb 半田槽) の場合  
はんだ温度 230°C、浸漬時間 5 秒間 1 回、R タイプ フラックス使用
- (2) お客様の使用されるはんだ槽 (Sn-3.0Ag-0.5Cu 半田槽) の場合  
はんだ温度 245°C、浸漬時間 5 秒間 1 回、R タイプ フラックス使用